




## 3.1 Cinghie di ancoraggio

### ■ ■ ■ Cinghie a cricchetto 22/25 mm

Ideale per l'impiego su furgoni.









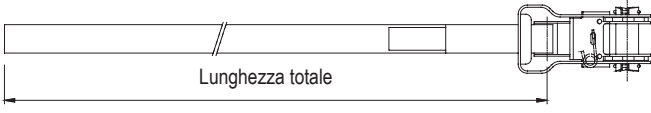
#### ► Cricchetto





1 - Cricchetto	2 - Colore / Lunghezza	3 - Stampaggio su cinghia	4 - L'attrezzatura speciale	Codice dell'ordine
				
LC 800 daN*, STF 390 daN* anodizzato giallo: 71 234 zincato blu: 560 438-10				
				
LC 1300 daN*, STF 400 daN* anodizzato argento: 360 013-10 anodizzato giallo: 77 036				
				
LC 2000 daN*, STF 340 daN* 71 036				
				
Fibbia Ludhof LC 600 daN* 522406				
				
LC 500 daN* 71 012				
				
LC 600 daN* 522406				
				511264 + no. d'articolo

\* Portata (LC)

#### ► Colore / Lunghezza

✓	2 - Colore / Lunghezza	3 - Stampaggio su cinghia	4 - L'attrezzatura speciale	Codice dell'ordine				
								
Azzurro	Rosso	Grigio	Nero	Olivastro	Arancione	Verde		
								
Giallo								Colore
Non tutti i colori sono disponibili per ciascun gancio								
 <p>Lunghezza totale</p>								
Lunghezza totale in mm								Lunghezza

#### ► Cinghia e stampaggio logo

✓	✓	3 - Stampaggio su cinghia	4 - L'attrezzatura speciale	Codice dell'ordine
				
Un campione di cinghia personalizzata.				
Stampaggio individuale sulla parte finale				stampaggio cinghia
Senza stampaggio su cinghia				senza stampa
La vs. cinghia personalizzata				stampaggio logo

## ► L'attrezzatura speciale

✓	✓	✓	4 - L'attrezzatura speciale	Codice dell'ordine
				
Pad di protezione del cricchetto	Protezione del label	Tubo di protezione gommato azzurro contro lo strofinamento	Tubo di protezione tessuto viola contro lo strofinamento	

## ► Esempio codice d'ordine

511264	-	71036	-	Olivastra	-	3800	-	Stampaggio cliente	-	Protezione label
Cinghia a cricchetto da 25 mm		Cricchetto		Colore		Lunghezza totale		Stampaggio su tessitura		L'attrezzatura speciale

LC: La portata della vs. cinghia viene specificata dalla portata minima della cerniera e del cricchetto.

## ■ ■ ■ Accessori

		
Tappetino anti-scivolo in "rolls" $\mu = 0,5 - 0,6$ forte 8 mm, 0,25 x 5,0 m: 560088-10 forte 3 mm, 0,15 x 20,0 m: 560460-10	Tappetino anti-scivolo in pezzi rettangolari $\mu = 0,5 - 0,6$ ca. 100 x 200 x 8 mm 560381-10	L'angolo per parasigolo 560261-10

## 3.1 Cinghie di ancoraggio

### ■ ■ ■ Cinghie a cricchetto 35 mm





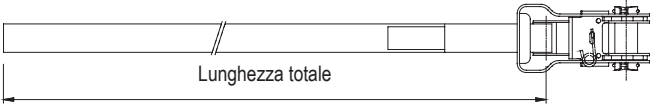
La misura intermedia ideale; ora anche per cinghie ad anello.

#### ► Cricchetto

1 - Cricchetto	2 - Colore / Lunghezza	3 - Stampaggio su cinghia	4 - L'attrezzatura speciale	Codice dell'ordine
				
LC 3000 daN*, STF 450 daN*	LC 450 daN*			511387
77 131	71 039			+ no. d'articolo

\* Portata (LC)

#### ► Colore / Lunghezza

✓	2 - Colore / Lunghezza	3 - Stampaggio su cinghia	4 - L'attrezzatura speciale	Codice dell'ordine
				
Azzurro	Rosso	Olivastro	Arancione	Colore
Non tutti i colori sono disponibili per ciascun gancio				
				
Lunghezza totale in mm				Lunghezza

#### ► Cinghia e stampaggio logo

✓	✓	3 - Stampaggio su cinghia	4 - L'attrezzatura speciale	Codice dell'ordine
				
Un campione di cinghia personalizzata.				stampaggio cinghia
Stampaggio individuale sulla parte finale				senza stampa
Senza stampaggio su cinghia				stampaggio logo
La vs. cinghia personalizzata				

## ► L'attrezzatura speciale

✓	✓	✓	4 - L'attrezzatura speciale	Codice dell'ordine
				
Pad di protezione del cricchetto	Protezione del label	Tubo di protezione gommato azzurro contro lo strofinamento	Tubo di protezione tessuto viola contro lo strofinamento	

## ► Esempio codice d'ordine

512003	-	71039	-	Olivastra	-	3800	-	Stampaggio cliente	-	Protezione label
Cinghia a cricchetto da 25 mm		Cricchetto		Colore		Lunghezza totale		Stampaggio su tessuto		L'attrezzatura speciale

LC: La portata della vs. cinghia viene specificata dalla portata minima della cerniera e del cricchetto.

## ■ ■ ■ Accessori

		
Tappetino anti-scivolo in "rolls" $\mu = 0,5 - 0,6$ forte 8 mm, 0,25 x 5,0 m: 560088-10 forte 3 mm, 0,15 x 20,0 m: 560460-10	Tappetino anti-scivolo in pezzi rettangolari $\mu = 0,5 - 0,6$ ca. 100 x 200 x 8 mm 560381-10	L'angolo per parasigolo 560261-10

# 3.1 Cinghie di ancoraggio

## ■ ■ ■ Cinghie a cricchetto 45 / 50 mm

La dimensione perfetta per cricchetti robusti; ora anche per cinghie ad anello.








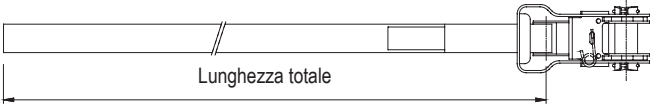
### ► Cricchetto




1 - Cricchetto	2 - Colore / Lunghezza	3 - Stampaggio su cinghia	4 - L'attrezzatura speciale	Codice dell'ordine
				
LC 1000 daN, STF 150 daN 71 265				
				
LC 1650 daN, STF 165 daN 71 016				
				
LC 2500 daN, STF 250 daN 71 056				
				
LC 2500 daN, STF 400 daN 71 179				
				
LC 2500 daN, STF 500 daN 77 179				
				
LC 400 daN 71 299				
				
LC 750 daN 71 014				
				
LC 1150 daN 71 300				
				
LC 500 daN 71 010				
				
LC 350 daN 71 303				
				512004 + no. d'articolo

\* Portata (LC)

### ► Colore / Lunghezza

✓	2 - Colore / Lunghezza	3 - Stampaggio su cinghia	4 - L'attrezzatura speciale	Codice dell'ordine			
							Colore
Azzurro	Rosso	Grigio	Nero	Olivastro	Arancione	Verde	
Non tutti i colori sono disponibili per ciascun gancio							
 <p>Lunghezza totale</p>							Lunghezza
Lunghezza totale in mm							

## ► Cinghia e stampaggio logo

✓	✓	3 - Stampaggio su cinghia	4 - L'attrezzatura speciale	Codice dell'ordine
				
Un campione di cinghia personalizzata.				
Stampaggio individuale sulla parte finale				stampaggio cinghia
Senza stampaggio su cinghia				senza stampa
La vs. cinghia personalizzata				stampaggio logo

## ► L'attrezzatura speciale

✓	✓	✓	4 - L'attrezzatura speciale	Codice dell'ordine
				
Pad di protezione del cricchetto	Protezione del label	Tubo di protezione gommato azzurro contro lo strofinamento	Tubo di protezione tessuto viola contro lo strofinamento	

## ► Esempio codice d'ordine

512004	-	71056	-	Olivastra	-	3800	-	Stampaggio cliente	-	Protezione label
Cinghia a cricchetto da 25 mm		Cricchetto		Colore		Lunghezza totale		Stampaggio su tessitura		L'attrezzatura speciale

LC: La portata della vs. cinghia viene specificata dalla portata minima della cerniera e del cricchetto.

## ■ ■ ■ Accessori

		
Tappetino anti-scivolo in "rolls" $\mu = 0,5 - 0,6$ forte 8 mm, 0,25 x 5,0 m: 560088-10 forte 3 mm, 0,15 x 20,0 m: 560460-10	Tappetino anti-scivolo in pezzi rettangolari $\mu = 0,5 - 0,6$ ca. 100 x 200 x 8 mm 560381-10	L'angolo per paraspigolo 560261-10