

3.1 Zurrgurte

Ringgurte 22/25 mm

Ideal für den Einsatz im Transporter.









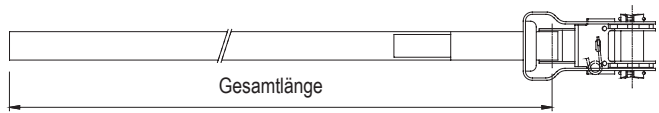
► Schloss





1 - Schloss	2 - Farbe / Länge	3 - Gurt- und Labeldruck	4 - Sonderausstattung	Bestell-Code
				
LC 800 daN*, STF 390 daN* gelb verzinkt: 71 234; blau pulverbeschichtet: 560 438-10				
				
LC 1300 daN*, STF 400 daN* silber verzinkt: 360 013-10 gelb verzinkt: 77 036				
				
LC 2000 daN*, STF 340 daN* 71 036				
				511264 + Art.-Nr.
LC 600 daN* 522406				
	LC 250 daN 512132-10		LC 250 daN 512132-20	

*Angaben in der Umreifung



► Farbe / Länge

✓	2 - Farbe / Länge	3 - Gurt- und Labeldruck	4 - Sonderausstattung	Bestell-Code			
							
Blau	Rot	Grau	Schwarz	Oliv	Orange	Grün	
							
Gelb	Für einzelne Schösser sind nicht alle Farben verfügbar.						Farbe
	Gesamtlänge						Gesamtlänge
Gesamtlänge in mm							

► Gurt- und Labeldruck

✓	✓	3 - Gurt- und Labeldruck	4 - Sonderausstattung	Bestell-Code
				
Beispiel-Abbildungen individueller Gurtbanddruck und individueller Druck auf dem Label				
Ihr individueller Gurtbanddruck auf dem Losende (auch möglich: allsafe-Druck)				
Ohne Gurtbanddruck				
Ihr individueller Druck auf dem Label				Gurt-Druck
				ohne Druck
				Label-Druck

► Sonderausstattung

✓	✓	✓	4 - Sonderausstattung	Bestell-Code
				
Schutzunterlage am Schloss	Labelschutz	Scheuerschutzschlauch gummiert blau	Scheuerschutzschlauch Gewebe lila	

► Beispiel-Bestell-Code

511264	-	71036	-	Oliv	-	3800	-	Kunden-Druck	-	Labelschutz
25 mm Ringgurt		Schloss		Farbe		Gesamtlänge		Gurtbanddruck		Sonderausstattung



LC: Die Belastbarkeit Ihres Gurtes ergibt sich aus der Belastbarkeit des Schlosses.

■ ■ ■ Zubehör

		
Rutschhemmende Matte auf der Rolle $\mu = 0,5 - 0,6$ 8 mm stark, 0,25 x 5,0 m: 560088-10 3 mm stark, 0,15 x 20,0 m: 560460-10	Rutschhemmendes Pad $\mu = 0,5 - 0,6$ ca. 100 x 200 x 8 mm 560381-10	Kantenschutzwinkel 560261-10



3.1 Zurrgurte

Ringgurte 35 mm

Die ideale Zwischengröße – jetzt auch als Ringgurt.





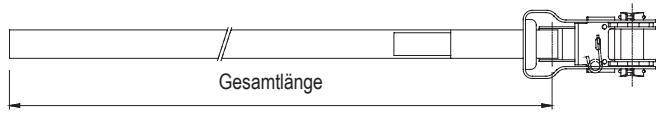
► Schloss





1 - Schloss	2 - Farbe / Länge	3 - Gurt- und Labeldruck	4 - Sonderausstattung	Bestell-Code
				
LC 3000 daN*, STF 450 daN*	LC 450 daN*			511387
77 131	71 039			+ Art.-Nr.

*Angaben in der Umreifung




► Farbe / Länge

✓	2 - Farbe / Länge	3 - Gurt- und Labeldruck	4 - Sonderausstattung	Bestell-Code
				
Blau	Rot	Oliv	Orange	Farbe
Für einzelne Schösser sind nicht alle Farben verfügbar.				
 <p>Gesamtlänge</p>				
Gesamtlänge in mm				Gesamtlänge

► Gurt- und Labeldruck

✓	✓	3 - Gurt- und Labeldruck	4 - Sonderausstattung	Bestell-Code
				
<i>Beispiel-Abbildungen individueller Gurtbanddruck und individueller Druck auf dem Label</i>				
Ihr individueller Gurtbanddruck auf dem Losende (auch möglich: allsafe-Druck)				Gurt-Druck
Ohne Gurtbanddruck				ohne Druck
Ihr individueller Druck auf dem Label				Label-Druck

► Sonderausstattung

✓	✓	✓	4 - Sonderausstattung	Bestell-Code
				
Schutzunterlage am Schloss	Labelschutz	Scheuerschutzschlauch gummiert blau	Scheuerschutzschlauch Gewebe lila	

► Beispiel-Bestell-Code

512003	-	71039	-	Oliv	-	3800	-	Gurt-Druck	-	Labelschutz
25 mm Ringgurt		Schloss		Farbe		Gesamtlänge		Gurtbanddruck		Sonderausstattung

LC: Die Belastbarkeit Ihres Gurtes ergibt sich aus der Belastbarkeit des Schlosses



■ ■ ■ Zubehör

		
Rutschhemmende Matte auf der Rolle $\mu = 0,5 - 0,6$ 8 mm stark, 0,25 x 5,0 m: 560088-10 3 mm stark, 0,15 x 20,0 m: 560460-10	Rutschhemmendes Pad $\mu = 0,5 - 0,6$ ca. 100 x 200 x 8 mm 560381-10	Kantenschutzwinkel 560261-10

3.1 Zurrgurte

Ringgurte 45/50 mm

Die perfekte Größe für LKW – jetzt auch als Ringgurt.








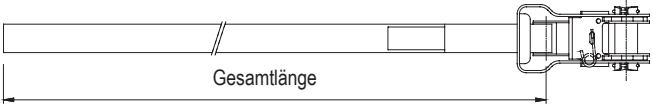


► Schloss



1 - Schloss	2 - Farbe / Länge	3 - Gurtbanddruck	4 - Sonderausstattung	Bestell-Code
				
LC 1000 daN, STF 150 daN 71 265				
				
LC 1650 daN, STF 165 daN 71 016				
				
LC 2500 daN, STF 250 daN 71 056				
				
LC 2500 daN, STF 400 daN 71 179				
				
LC 2500 daN, STF 500 daN 77 179				
			Rostfrei!	
LC 400 daN 71 299				
				
LC 750 daN 71 014				
				
LC 1150 daN 71 300				
				
LC 500 daN 71 010				
				
LC 350 daN 71 303				512004 + Art.-Nr.

* Belastungsangaben (LC) in der Umreifung

► Farbe / Länge

✓	2 - Farbe / Länge	3 - Gurtbanddruck	4 - Sonderausstattung	Bestell-Code			
							
Blau	Rot	Grau	Schwarz	Oliv	Orange	Grün	Farbe
Für einzelne Schösser sind nicht alle Farben verfügbar.							
							
Gesamtlänge in mm							Gesamtlänge

► Gurt- und Labeldruck

✓	✓	3 - Gurt- und Labeldruck	4 - Sonderausstattung	Bestell-Code
				
Beispiel-Abbildungen individueller Gurtbanddruck und individueller Druck auf dem Label				
Ihr individueller Gurtbanddruck auf dem Losende (auch möglich: allsafe-Druck)				Gurt-Druck
Ohne Gurtbanddruck				ohne Druck
Ihr individueller Druck auf dem Label				Label-Druck

► Sonderausstattung

✓	✓	✓	4 - Sonderausstattung	Bestell-Code
				
Schutzunterlage am Schloss	Labelschutz	Scheuerschutzschlauch gummiert blau	Scheuerschutzschlauch Gewebe lila	

► Beispiel-Bestell-Code

511264	-	71036	-	Oliv	-	3800	-	Kunden-Druck	-	Labelschutz
25 mm Ringgurt		Schloss		Farbe		Gesamtlänge		Gurtbanddruck		Sonderausstattung

LC: Die Belastbarkeit Ihres Gurtes ergibt sich aus der Belastbarkeit des Schlosses.



■ ■ ■ Zubehör

		
Rutschhemmende Matte auf der Rolle $\mu = 0,5 - 0,6$ 8 mm stark, 0,25 x 5,0 m: 560088-10 3 mm stark, 0,15 x 20,0 m: 560460-10	Rutschhemmendes Pad $\mu = 0,5 - 0,6$ ca. 100 x 200 x 8 mm 560381-10	Kantenschutzwinkel 560261-10