
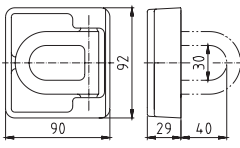
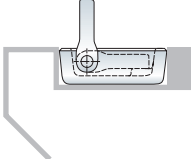

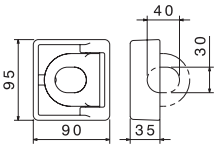
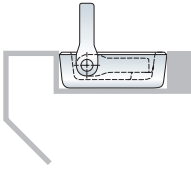


### Anello di ancoraggio da saldare

Gli anelli e i piattini di ancoraggio di allsafe hanno un'ottima tenuta, sono conformi alle normative europee e si integrano perfettamente alle varie tipologie di pavimenti del veicolo.

#### ► Anello di ancoraggio

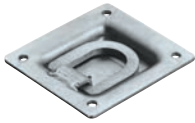
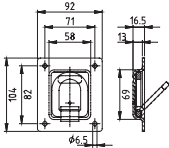
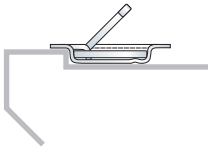

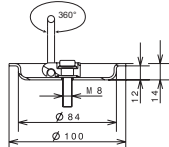
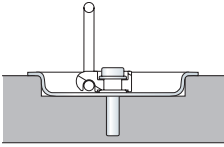

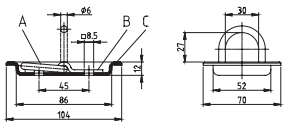
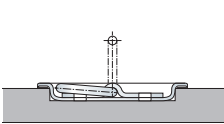

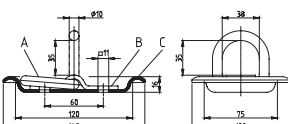
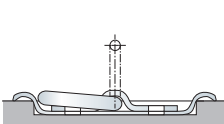

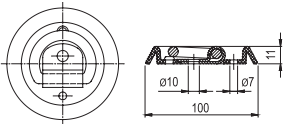
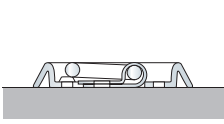

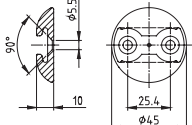
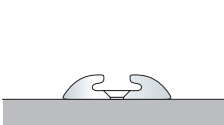
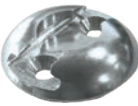
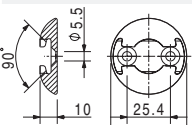
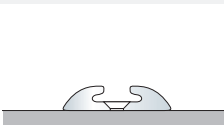

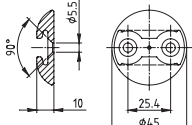
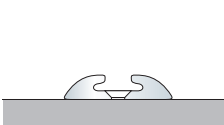

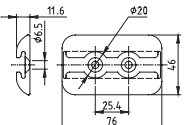
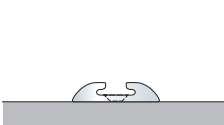
			Codice d'ordine	
	<b>Anello di ancoraggio 2500</b>		Acciaio Portata: 2500 daN EN 12640	71102
				
	<b>Anello di ancoraggio 8000</b>		Acciaio Portata: 8000 daN EN 12640	510901-10
				

#### ► Esempio codice d'ordine

Anello di ancoraggio 2500 - 71102



## ► Anelli e piattini d'ancoraggio da rivettare

			Codice d'ordine	
			<b>Anello di ancoraggio 1000</b> Acciaio zincato Portata: 1000 daN 800 daN EN 12640	510024-10
			<b>Anello di ancoraggio 500</b> Acciaio zincato Portata: 500 daN ISO 27956 400 daN EN 12640	511063-10
			<b>Anello di ancoraggio 350</b> Acciaio zincato Portata: 350 daN ISO 27956	71100
			<b>Anello di ancoraggio 800</b> Acciaio zincato Portata: 800 daN ISO 27956 400 daN EN 12640	71101
			<b>Anello di ancoraggio 300</b> Acciaio zincato Portata: 300 daN ISO 27956	560151-10
			<b>Piattino di ancoraggio 500</b> Alluminio Portata: 500 daN ISO 27956 400 daN EN 12640	71106
			<b>Piattino di ancoraggio Ø 20 mm</b> Alluminio compatibile con raccordo ferma carico 19 mm non compatibile con KERL	322060
			<b>Piattino di ancoraggio 500 Nero</b> Alluminio Portata: 500 daN ISO 27956	520153-21
			<b>Piattino di ancoraggio 800</b> Alluminio Portata: 800 daN ISO 27956 800 daN EN 12640	520197-40

## ► Esempio codice d'ordine

Piattino di ancoraggio 500 - 71106