
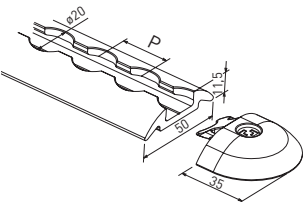
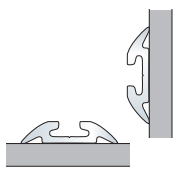


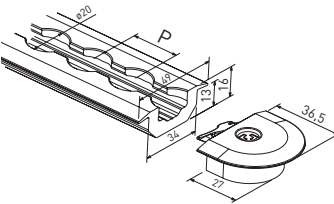
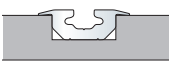


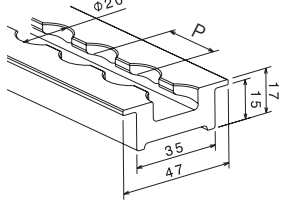





Guide Airline heavy-duty in alluminio



► **Profilo e lunghezza senza tappi di chiusura** (da 100 a 6000 mm)

1 - Profilo / Lunghezza*	2 - Misura e griglia	3 - Foro di fissaggio	4 - Terminali	5 - Chiusure	Codice d'ordine
	Guide Airline HD, semirotondo				Peso: 0,76 kg/m 520224 HD semirotondo Lunghezza * xxxx mm
	Guide Airline HD, incassate				Peso: 1,00 kg/m 520223 HD incassate Lunghezza * xxxx mm
	Guide Airline HD, per pavimento			 	Peso: 1,16 kg/m 320646 guida per pavimento HD Lunghezza xxxx mm

* Lunghezza senza tappi di chiusura

Misura iniziale

✓	2 - Misura e griglia	3 - Foro di fissaggio	4 - Terminali	5 - Chiusure	Codice d'ordine
X = 0 mm	ecc.: X = 25,4 mm	ecc.: P = 25,4 mm	ecc.: P = 50 mm		P-25 P-25,4
Se non indicato diversamente la misura d'inizio è di X = 0 mm, centroforo P = 25,0 mm.					

Foro di fissaggio

✓	✓	3 - Foro di fissaggio	4 - Terminali	5 - Chiusure	Codice d'ordine									
		S 5	S 6	S 8	N 4	N 5	N 6	D 5,5	D 6,6	D 8,5	M 5	M 6	FB 5	
		W	90°	90°	90°	120°	120°	120°						
		D	11	13	17,2	10,1	12,0	13,0						10,0
		d	5,5	6,6	9,0*	4,2	5,05	6,7	5,5	6,6	8,5			5,0
Selezionare il tipo di foro di fissaggio (S = vite a testa con esagono incavato, N = rivetto a testa con esagono incavato, D = passante, M = filettatura, FB = Foro graduale)					p.e.: S 5									

* La dimensione d può essere maggiore di quella specificata per le guide airline con materiale a basso spessore.

Posizione del foro di fissaggio

✓	✓	3 - Foro di fissaggio	4 - Terminali	5 - Chiusure	Codice d'ordine
a2 = Stesso diametro	a2 - a... = Diametro individuale				
Si prega di indicare le distanze di foro a1 e a2	Si prega di indicare le distanze di foro a1, a2, a3, a4 ecc.				a1-xx / a2-xx

Guide in due pezzi

✓	✓	✓	4 - Terminali	5 - Chiusure	Codice d'ordine
Per favore scegliete:	centrale	inizio e fine			centrale inizio e fine

Capo guida e terminale guida

✓	✓	✓	4 - Terminali	5 - Chiusure	Codice d'ordine
			F1	SL	
Selezionare la forma della guida iniziale (raggio massimo o F2 massimo = mezza larghezza del binario in mm)					A/E-dritto A/E-Inclinato A/E-R-xx A/E-F1-xx F2-xx A/E-SH-xx SL-xx

Chiusure e terminali

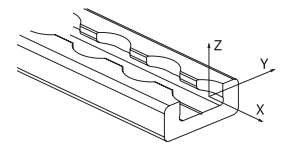
✓	✓	✓	✓	5 - Chiusure	Codice d'ordine
Tappi in plastica. Solo in combinazione con terminali dritti (non Compatibili con 320646).					Tappi di chiusura
Profilo d'estensione (non Compatibili con 520224).					Chiusure

Esempio codice d'ordine


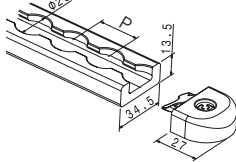
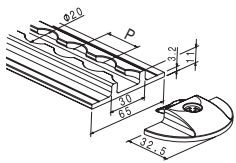

Airline semirotondo HD - 1497* - Y-25 - D6 - a1-25/a2-75 - A-dritto - E-dritto - Terminali

Accessori per guide airline standard/pesanti


Tappi di chiusura in plastica




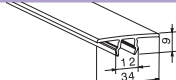
► Tappi di chiusura

		Codice d'ordine
	per regolare, rettangolare (71206) 	521496 Set di - 0012 - 0040 - 0080
	per standard, flangia (71209) 	521497 Set di - 0012 - 0040 - 0080
	per standard semirotondo (71224) / pesante semirotondo (520224) 	521499 Set di - 0012 - 0040 - 0080
	per standard incassate (71223) / heavy-duty pesanti (520223) 	521498 Set di - 0012 - 0040 - 0080
	per standard con foro tondo (521476) 	521477 Set di - 0012 - 0040 - 0080

► Esempio codice d'ordine

Tappi finali, regolare, rettangolare - 0040 

► Chiusure (da 100 a 3000 mm)

		Codice d'ordine
		
(non compatibile con 71224, 520224, 520377 e 521476)		71380

► Esempio codice d'ordine

Chiusure - 3000 