


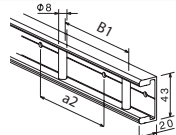
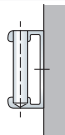

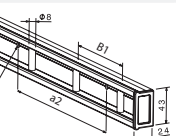


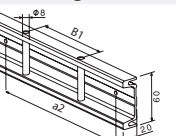
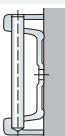

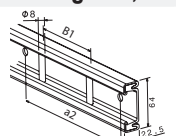
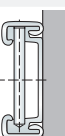
4.2 Rails échelle

Rails échelle

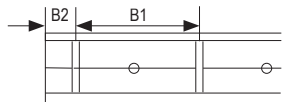
En aluminium – En applique.

► Profilé et longueur (de 220 à 6000 mm)

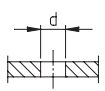


1 - Profilé / Longueur	2 - Distance entre barreaux	3 - Perçage de fixation	4 - Distance entre trous de fixation	Code
	Rail à échelles petit 		Poids: 0,69 kg/m 	510546 Rail à échelles petit Longueur xxxx mm
	Rail à échelles petit, caoutchouc 		Poids: 0,85 kg/m 	511034 Rail à échelles petit, caoutchouc Longueur xxxx mm
	Rail à échelles grand 		Poids: 1,23 kg/m 	510168 Rail à échelles grand Longueur xxxx mm
	Rail à échelles grand, caoutchouc 		Poids: 1,37 kg/m 	71099 Rail à échelles grand, caoutchouc Longueur xxxx mm

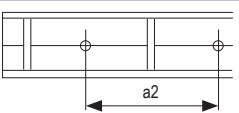
► Distance entre barreaux

✓	2 - Distance entre barreaux	3 - Perçage de fixation	4 - Distance entre trous de fixation	Code
	Indiquer les bonnes cotes: Distance entre barreaux B1 = 100 mm, B2 = 50 mm B2 min. 50 mm à max. 150 mm			B1 xxx B2 xxx
Veuillez choisir la distance entre barreaux B1 et B2				

► Perçage de fixation

	3 - Perçage de fixation	4 - Distance entre trous de fixation	Code
	D 5	D 6	
d	5,0	6,0	
Veuillez choisir le diamètre des trous de fixation			D 5 oder D 6

► Distance entre les trous de fixation

✓	✓	✓	4 - Distance entre trous de fixation	Code
	Indiquer les bonnes cotes: Distance entre les trous de fixation a2 = 200 mm a2 = B1 ou multiples de B1			a2 xxx
Veuillez choisir la distance entre les trous de fixation				


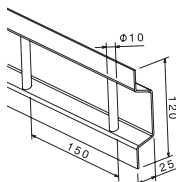


► Exemple de Code pour la commande

Rail à échelles grand - 1270 - D 5 - B1-100 / B2-50 / a2-200

■ ■ ■ Rails échelle

En aluminium – Pour un encastrement dans les parois latérales.

► Profilé et longueur


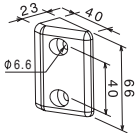
1 - Profilé / Longueur			Code
	<p>Rail échelle encastrable</p> 	<p>Poids: 0,89 kg/m</p> <p>Longueur à 5000 mm</p>  	<p>71059</p> <p>Profilé et longueur encastrer</p> <p>Longueur xxxx mm</p>

► Exemple de Code pour la commande

Profilé et longueur encastrer - 4100



■ ■ ■ Accessoires

<p>convient pour : 71099</p>		
<p>Embout en matière composite 560066-10</p>		