




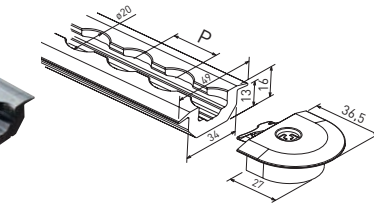
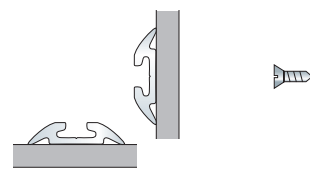
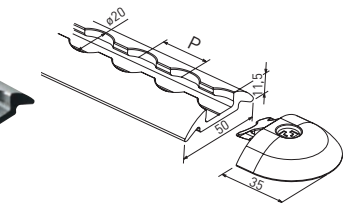
Rails aéro Heavy-duty

En aluminium – En applique ou à encastrer

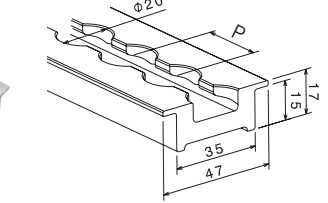
► **Profilé et longueur sans embout** (de 100 à 6000 mm)



1 - Profilé / Longueur*	2 - Cote de départ	3 - Perçage de fixation	4 - Extrémité	5 - Embout / Couverture	Code
	 Rails aéro HD, semi-circulaire		Poids: 0,76 kg/m		520224 HD semi-circulaire Longueur* xxxx mm
	 Rails aéro HD, à encastrer		Poids: 1,00 kg/m		520223 HD à encastrer Longueur* xxxx mm
	 Rails aéro HD, Rail de plancher		Poids: 1,16 kg/m		320646 HD Rail de plancher Longueur xxxx mm



Pour la fixation de sièges



* Longueur sans embout

► Cote de départ

✓	2 - Cote de départ	3 - Perçage de fixation	4 - Extrémité	5 - Embout / Couverture	Code
Par ex.: X = 0 mm	Par ex.: X = 25 mm	Par ex.: P = 25 mm	Par ex.: P = 50 mm		
Sauf indication contraire, la cote de départ est X = 0 mm, le pas P = 25,0 mm					P-xx

► Perçage de fixation

✓	✓	3 - Perçage de fixation	4 - Extrémité	5 - Embout / Couverture	Code									
		S 5	S 6	S 8	N 4	N 5	N 6	D 5,5	D 6,6	D 8,5	M 5	M 6	FB 5	
		W	90°	90°	90°	120°	120°	120°						
		D	11	13	17,2	10,1	12,0	13,0						10,0
		d	5,5	6,6	9,0*	4,2	5,05	6,7	5,5	6,6	8,5			5,0
Veuillez choisir le type de trou de fixation (S = vis à tête fraisée, N = rivet à tête fraisée, D = trou traversant, M = filetage intérieur, FB = alésage étagé)					z. B.: S 5									

* La dimension d peut être supérieure à celle spécifiée pour des rails aéro à faible épaisseur de matériau.

► Emplacement des trous de fixation

✓	✓	3 - Perçage de fixation	4 - Extrémité	5 - Embout / Couverture	Code
(71209, 71207, 520377)	a2 = distance égale		a2 - a... = distances personnalisées		
Veuillez indiquer, svp, les distances entre les trous a1 et a2		Veuillez indiquer, svp, les distances entre les trous a1, a2, a3, a4 etc...			a1-xx / a2-xx

► Rails en 2 parties

✓	✓	✓	4 - Extrémité	5 - Embout / Couverture	Code
Veuillez indiquer la coupe:		Milieu du rail	Début et fin		
					Milieu Début et fin

► Rails début et fin

✓	✓	✓	4 - Extrémité	5 - Embout / Couverture	Code
SVP choisir la forme de démarrage du rail (max. Radius ou max. F2 = demi largeur de rail en mm)					A/E-droit A/E-en biseau A/E-R-xx A/E-F1-xx F2-xx A/E-SH-xx SL-xx

► Embout / Couverture

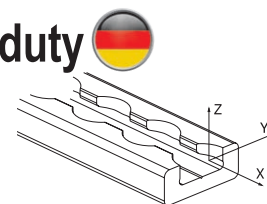
✓	✓	✓	✓	5 - Embout / Couverture	Code
Embout en matière composite (uniquement en connexion avec des extrémités droites. Non compatible avec le rail 521631)					Embout
Couverture pour rail (Non compatible avec les rails 320643 et 520624)					Couverture

► Exemple de Code pour la commande

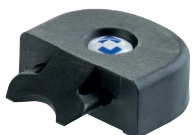



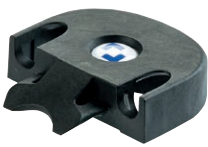
Aéro HD semi-circulaire - 1497* - P-25 - D6 - a1-25/a2-75 - A-droit - E-droit - Embout

Accessoires pour rails aéro Standard / Heavy-duty

Embouts en matière composite




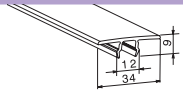
► Embout

		Code
	pour Standard, droit (71206)	521496 UC - 0012 Pces - 0040 Pces - 0080 Pces
	pour Standard, à rebord (71209)	521497 UC - 0012 Pces - 0040 Pces - 0080 Pces
	pour Standard, semi-circulaire (71224) / HD, semi-circulaire (520224)	521499 UC - 0012 Pces - 0040 Pces - 0080 Pces
	pour Standard, à encastrer (71223) / HD, à encastrer (520223)	521498 UC - 0012 Pces - 0040 Pces - 0080 Pces
	pour Standard, cordon caoutchouc (521476)	521477 UC - 0012 Pces - 0040 Pces - 0080 Pces

► Exemple de Code pour la commande

Embout, Standard, droit - 0040

► Couverture (de 100 à 3000 mm)

		Code
		
(Non compatible avec 71224, 520224, 520377 et 521476)		71380

► Exemple de Code pour la commande

Couverture - 3000