
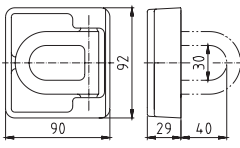
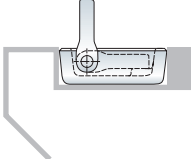

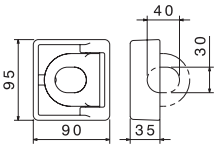
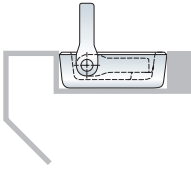


## Zurmulden zum Einschweißen

Zurmulden: darauf ist Verlass. Wenn es darum geht, auch Schwergewichte sicher zu verankern, gehören allsafe Zurmulden zur ersten Wahl. Sie erhalten passend für jede Belastbarkeit individuelle Zurrpunkte. Unauffällig ins Rahmenprofil oder in den Fahrzeugboden integriert, kommen sie in der Wirkung groß heraus. Die Zurmulden entsprechen den aktuellen Normen.

### ► Zurmulden


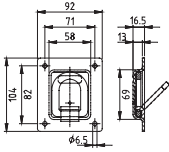
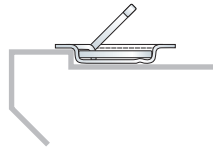

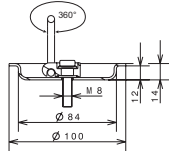
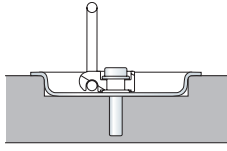

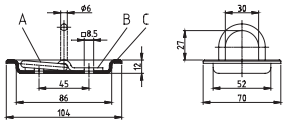
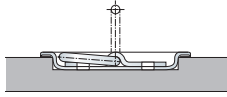

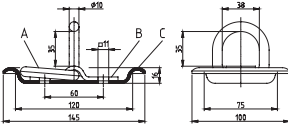
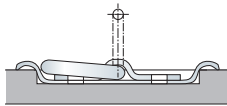

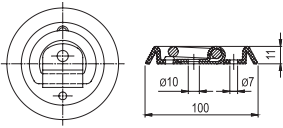
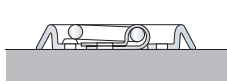

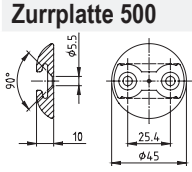

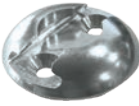
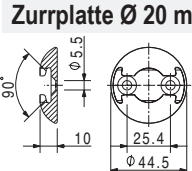
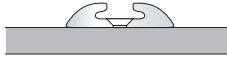

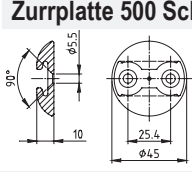
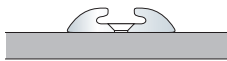

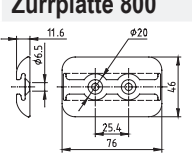
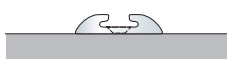
			Bestell-Code
	<b>Zurmulde 2500</b>		Stahl Belastbarkeit: 2500 daN EN 12640
			
	<b>Zurmulde 8000</b>		Stahl Belastbarkeit: 8000 daN EN 12640
			

### ► Beispiel-Bestell-Code

Zurmulde 2500 - 71102



## ► Zurrmulden und Zurrplatten zum Anschrauben bzw. Annieten

			Bestell-Code
			Stahl verzinkt Belastbarkeit: 1000 daN 800 daN EN 12640
			Stahl verzinkt Belastbarkeit: 500 daN ISO 27956 400 daN EN 12640
			Stahl verzinkt Belastbarkeit: 350 daN ISO 27956
			Stahl verzinkt Belastbarkeit: 800 daN ISO 27956 400 daN EN 12640
			Stahl verzinkt Belastbarkeit: 300 daN ISO 27956
			Aluminium Belastbarkeit: 500 daN ISO 27956 400 daN EN 12640
			Aluminium kompatibel für Sperrstange mit 19er Bolzen nicht kompatibel mit KERL
			Aluminium Belastbarkeit: 500 daN ISO 27956
			Aluminium Belastbarkeit: 800 daN ISO 27956 800 daN EN 12640

## ► Beispiel-Bestell-Code

Zurrplatte 500

- 71106