
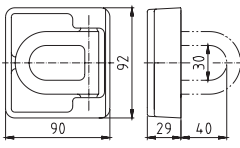
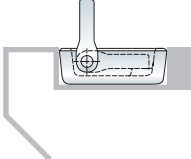

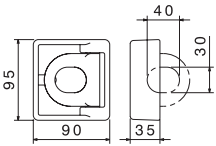
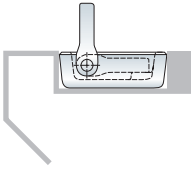


## Zurmulden zum Einschweißen

Zurmulden: darauf ist Verlass. Wenn es darum geht, auch Schwergewichte sicher zu verankern, gehören allsafe Zurmulden zur ersten Wahl. Sie erhalten passend für jede Belastbarkeit individuelle Zurrpunkte. Unauffällig ins Rahmenprofil oder in den Fahrzeugboden integriert, kommen sie in der Wirkung groß heraus. Die Zurmulden entsprechen den aktuellen Normen.

### ► Zurmulden

|   |   |   | Bestell-Code                                    |           |
|---|---|---|---|-----------|
|  | <b>Zurmulde 2500</b>  |   | Stahl<br>Belastbarkeit:<br>2500 daN<br>EN 12640 | 71102     |
|   |  |  |   |           |
|  | <b>Zurmulde 8000</b>  |   | Stahl<br>Belastbarkeit:<br>8000 daN<br>EN 12640 | 510901-10 |
|   |  |  |   |           |

### ► Beispiel-Bestell-Code

Zurmulde 2500 - 71102

