
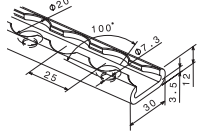
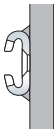

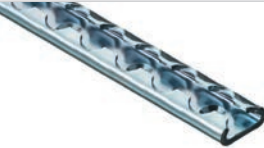
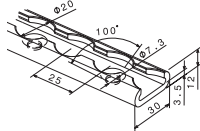
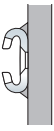



■ ■ ■ Airline-Schienen

Aus Stahl.

► Profil und Länge



1 - Profil / Länge		Bestell-Code	
	Airline Stahl 	Gewicht: 1,21 kg/m Länge: 220 bis 4000 mm  	520266 Airline Stahl Länge xxxx mm
	Airline Stahl verzinkt 	Gewicht: 1,21 kg/m Länge: 220 bis 4000 mm  	520267 Airline Stahl verzinkt Länge xxxx mm

► Beispiel-Bestell-Code

Airline Stahl verzinkt - 3508

