
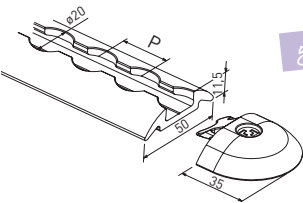
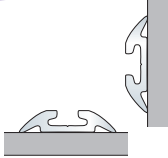

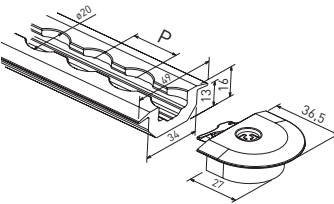
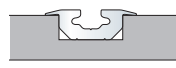

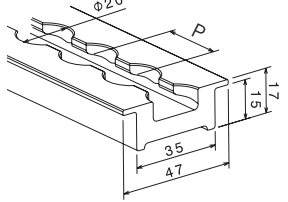



Airline-Schienen Heavy-duty

Aus Aluminium – zum Aufsetzen oder Einlassen.

► Profil und Länge ohne Endstücke (100 bis 6000 mm)



1 - Profil / Länge*	2 - Startmaß und Raster	3 - Befestigungsbohrungen	4 - Enden	5 - Abdeckprofil / Endstücke	Bestell-Code
	Airline-Schienen HD, halbrund			Gewicht: 0,76 kg/m	520224
		<i>geprüft nach DIN 75078-2 für Rollstuhlsicherung</i>			HD halbrund Länge mm xxxx
	Airline-Schienen HD, versenkbar			Gewicht: 1,00 kg/m	520223
		<i>Für Sitzbefestigung</i>			HD versenkbar Länge mm xxxx
	Airline-Schiene HD, Bodenschiene			Gewicht: 1,16 kg/m	320646
					HD Bodenschiene Länge mm xxxx

Startmaß

✓	2 - Startmaß	3 - Befestigungsbohrungen	4 - Enden	5 - Abdeckprofil / Endstücke	Bestell-Code
z.B.: X = 0 mm	z.B.: X = 25 mm	z.B.: P = 25 mm	z.B.: P = 50 mm		
Wenn nicht anders angegeben beträgt das Startmaß X = 0 mm, das Raster P = 25,0 mm					P-xx

Befestigungsbohrungen

✓	✓	3 - Befestigungsbohrungen	4 - Enden	5 - Abdeckprofil / Endstücke	Bestell-Code									
		S 5	S 6	S 8	N 4	N 5	N 6	D 5,5	D 6,6	D 8,5	M 5	M 6	FB 5	
		W	90°	90°	90°	120°	120°	120°						
		D	11	13	17,2	10,1	12,0	13,0						10,0
		d	5,5	6,6	9,0	4,2	5,05	6,7	5,5	6,6	8,5			5,0
Bitte Befestigungsbohrungen auswählen (S = Senkkopfschraube, N = Senkkopfniete, D = Durchgangsloch, M = Innengewinde, FB = Stufenbohrung)					z. B.: S 5									

Lage der Befestigungsbohrungen

✓	✓	3 - Befestigungsbohrungen	4 - Enden	5 - Abdeckprofil / Endstücke	Bestell-Code
		a2 = gleicher Abstand	a2 - a... = individuelle Abstände		
Bitte Bohrungsabstände a1 und a2 angeben		Bitte Bohrungsabstände a1, a2, a3, a4 usw. angeben			a1-xx / a2-xx

2-teilige Schiene

✓	✓	✓	4 - Enden	5 - Abdeckprofil / Endstücke	Bestell-Code
Bitte wählen Sie die Teilung: Schienenmitte			Anfang und Ende (Länge bis 3000 mm)		Mitte Anfang und Ende

Schienen-Anfang und -Ende

✓	✓	✓	4 - Enden	5 - Abdeckprofil / Endstücke	Bestell-Code
Bitte wählen Sie die Form des Schienen-Anfangs und -Endes aus (max. Radius oder max. F2 = halbe Schienenbreite in mm)					A/E-gerade A/E-entgratet A/E-R-xx A/E-F1-xx F2-xx A/E-SH-xx SL-xx

Endstücke / Abdeckprofil

✓	✓	✓	✓	5 - Abdeckprofil / Endstücke	Bestell-Code
Endstücke aus Kunststoff passend zur Schiene (nur in Verbindung mit geraden Enden möglich. Nicht kompatibel mit 320646)					Endstück
Abdeckprofil (nicht kompatibel mit 520224)					Abdeckprofil

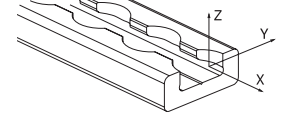
Beispiel-Bestell-Code

Airline HD halbrund - 1497* - P-25 - D6 - a1-25/a2-75 - A-gerade - E-gerade - Endstücke

Zubehör für Airline-Schienen Standard / Heavy-duty



Endstücke aus Kunststoff



► Endstücke


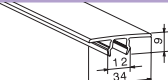
		Bestell-Code
	zu Standard, eckig (71206) 	521496 VPE - 0012 Stk. - 0040 Stk. - 0080 Stk.
	zu Standard, Flansch (71209) 	521497 VPE - 0012 Stk. - 0040 Stk. - 0080 Stk.
	zu Standard, halbrund (71224) / HD, halbrund (520224) 	521499 VPE - 0012 Stk. - 0040 Stk. - 0080 Stk.
	zu Standard, versenkbar (71223) / HD, versenkbar (520223) 	521498 VPE - 0012 Stk. - 0040 Stk. - 0080 Stk.
	zu Standard, Rundschnur (521476) 	521477 VPE - 0012 Stk. - 0040 Stk. - 0080 Stk.

► Beispiel-Bestell-Code

Endstück, Standard, eckig - 0040



► Abdeckprofil (100 bis 3000 mm)

		Bestell-Code
		
(nicht kompatibel mit 71224, 520224, 520377 und 521476)		71380

► Beispiel-Bestell-Code

Abdeckprofil - 3000

