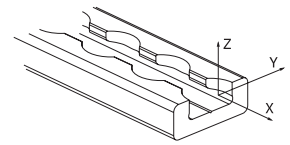

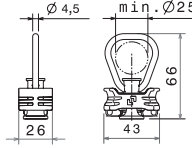


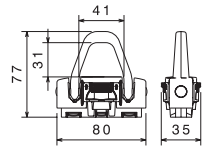


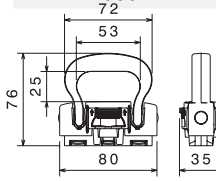



KERL - Point d'ancrage pour rails aéro


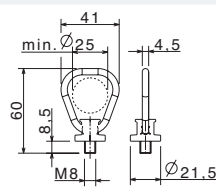


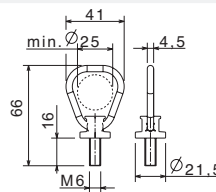

Les pions KERL 500 et KERL 1000 sont des points d'ancrage en combinaison avec les rails aéro avec alvéole en 20 mm et un pas de 25 ou 25,4 mm. Vous pouvez y mettre la sangle ou des crochets appropriés.



► KERL en tant que point d'ancrage pour rails aéro

			Code	
	KERL 500	Acier zingué, matériau plastique	310275	
	KERL 500 V2A	inoxydable ! inoxydable : acier inoxydable, matériau plastique	310280	
 <p>KERL 500 slide</p> <p><i>KERL 500 SLIDE : Coulissant dans le rail et imperdable !</i></p>	imperdable / antivol	Acier zingué, matériau plastique	310289	
			Ouverture Ø 25 mm Capacité de charge : ** 500 daN sur ISO 27956	UC - 0012 Pces. - 0040 Pces. - 0080 Pces.
	KERL 1000	Acier zingué, matériau plastique	511228	
			Ouverture Ø 25 mm Capacité de charge : ** 1000 daN sur EN 12640	UC - 0004 Pces. - 0012 Pces. - 0040 Pces.
	KERL 2000	Acier zingué, matériau plastique	511227	
			Ouverture Ø 25 x 40 mm Capacité de charge : ** 2000 daN sur EN 12640	UC - 0004 Pces. - 0012 Pces. - 0040 Pces.

► KERL en tant que point d'ancrage pour plancher bois / à encastrer

			Code	
	KERL 350 M8	Acier zingué, matériau plastique	310282	
			Ouverture Ø 25 mm Capacité de charge : ** 350 daN sur ISO 27956	UC - 0012 Pces. - 0040 Pces. - 0080 Pces.
	KERL 300 M6	Acier zingué, matériau plastique	312033	
			Ouverture Ø 25 mm Capacité de charge : ** 300 daN sur ISO 27956	UC - 0012 Pces. - 0040 Pces. - 0080 Pces.

** valeur maximale pour le pion. La capacité de charge utile dépend du rail utilisé et du type de montage.

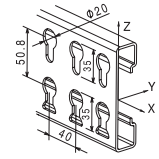
► Exemple de Code pour la commande

511227 - 0040


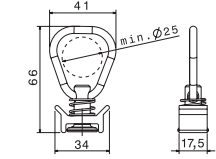


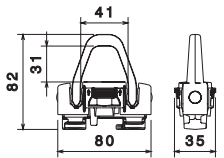



KERL - Point d'ancrage pour trous de serrure

KERL AJS 1000 est un point d'ancrage en combinaison avec les rails trous de serrure AJS et CTD.
Vous pouvez y mettre la sangle ou des crochets appropriés.



► KERL en tant que point d'ancrage avec rails trous de serrure


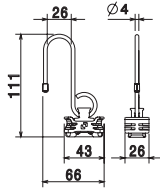

			Code
	KERL AJS 300	Acier zingué, Aluminium pour crochets (Ø 25 mm) convient aussi pour les rails aéro Capacité de charge : ** 300 daN sur ISO 27956	511275 UC - 0012 Pces. - 0040 Pces. - 0080 Pces.
			
	KERL AJS 1000	Acier zingué, matériau plastique pour crochets (Ø 25 mm) Capacité de charge : ** 1000 daN sur EN 12640	511242 UC - 0004 Pces. - 0012 Pces. - 0040 Pces.
			

KERL

support pour rails aéro

► KERL Support universel

KERL Butler slide : Coulisant dans le rail et imperdable !

			Code
	KERL Butler	Acier zingué, matériau plastique	310287
	KERL Butler slide	imperdable / antivol Capacité de charge : ** 50 daN	310290 UC - 0012 Pces. - 0040 Pces. - 0080 Pces.
			

** valeur maximale pour le pion. La capacité de charge utile dépend du rail utilisé et du type de montage.

► Exemple de Code pour la commande

511242 - 0040

