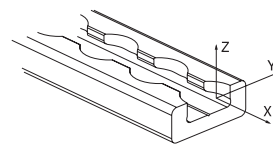

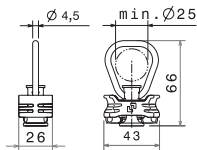


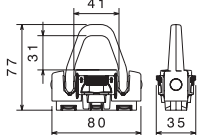


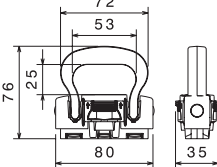



KERL · Zurrpunkte für Airline-Schienen


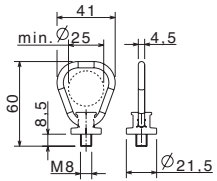


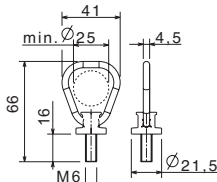

KERL 500 und 1000 ergeben in Verbindung mit Airline-Schienen mit Bohrung $\varnothing 20$ mm und Raster 25 mm oder 25,4 mm einen Zurrpunkt. Sie können das Gurtband durchfädeln oder geeignete Haken einsetzen.



► KERL als Zurrpunkt für Airline-Schienen

			Bestell-Code
	KERL 500		Stahl verzinkt, Kunststoff 310275
	KERL 500 V2A	Rostfrei!	Rostfrei: Edelstahl, Kunststoff 310280
 <p>KERL 500 slide: in der Schiene verschiebbar</p>	KERL 500 slide	Unverlierbar / Diebstahlsicher	Stahl verzinkt, Kunststoff 310289
			Öffnung $\varnothing 25$ mm Belastbarkeit: ** 500 daN nach ISO 27956 VPE - 0012 Stk. - 0040 Stk. - 0080 Stk.
	KERL 1000		Stahl verzinkt, Kunststoff 511228
			Öffnung $\varnothing 25$ mm Belastbarkeit: ** 1000 daN nach EN 12640 VPE - 0004 Stk. - 0012 Stk. - 0040 Stk.
	KERL 2000		Stahl verzinkt, Kunststoff 511227
			Öffnung $\varnothing 25 \times 40$ mm Belastbarkeit: ** 2000 daN nach EN 12640 VPE - 0004 Stk. - 0012 Stk. - 0040 Stk.

► KERL als Zurrpunkt für Holzböden / Gewindeeinsätze

			Bestell-Code
	KERL 350 M8		Stahl verzinkt, Kunststoff 310282
			Öffnung $\varnothing 25$ mm Belastbarkeit: ** 350 daN nach ISO 27956 VPE - 0012 Stk. - 0040 Stk. - 0080 Stk.
	KERL 300 M6		Stahl verzinkt, Kunststoff 312033
			Öffnung $\varnothing 25$ mm Belastbarkeit: ** 300 daN nach ISO 27956 VPE - 0012 Stk. - 0040 Stk. - 0080 Stk.

** maximaler Wert für den Fitting. Nutzbare Belastbarkeit abhängig von verwendeter Schiene und Einbausituation.

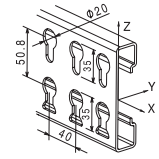
► Beispiel-Bestell-Code

511227 - 0040


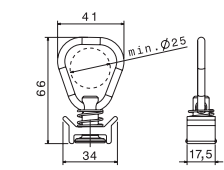
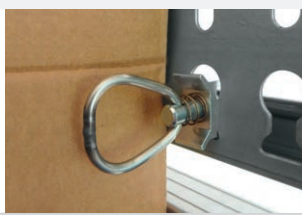

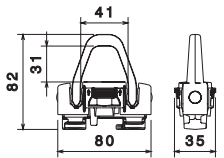



KERL · Zurrpunkte für AJS- und CTD-Schlüsselloch

KERL AJS 1000 ergibt in Verbindung mit AJS- und CTD-Schlüssellochschiene einen Zurrpunkt. Sie können das Gurtband durchfädeln oder geeignete Haken einsetzen.


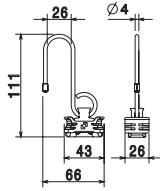



► KERL als Zurrpunkt für Schlüssellochschiene

			Bestell-Code
	KERL AJS 300	Stahl verzinkt, Aluminium für Haken (Ø 25 mm) auch für Airline-Schiene geeignet Belastbarkeit: ** 300 daN nach ISO 27956	511275 VPE - 0012 Stk. - 0040 Stk. - 0080 Stk.
			
	KERL AJS 1000	Stahl verzinkt, Kunststoff für Haken (Ø 25 mm) Belastbarkeit: ** 1000 daN nach EN 12640	511242 VPE - 0004 Stk. - 0012 Stk. - 0040 Stk.
			

Halter für Airline-Schiene

► KERL Universalhalter

			Bestell-Code
	KERL Butler	Stahl verzinkt, Kunststoff Belastbarkeit: ** 50 daN	310287
	KERL Butler slide	Unverlierbar / Diebstahlsicher Belastbarkeit: ** 50 daN	310290 VPE - 0012 Stk. - 0040 Stk. - 0080 Stk.
<p>KERL Butler slide: in der Schiene verschiebbar</p>			

** maximaler Wert für den Fitting. Nutzbare Belastbarkeit abhängig von verwendeter Schiene und Einbausituation.

► Beispiel-Bestell-Code

511242 - 0040



KERL