

# 1.1 Faktor 4 KIM

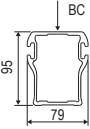
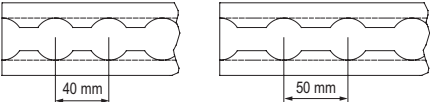
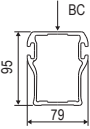
## KIM 7x9

Ajustement robuste, facile à utiliser en utilisation verticale.

### ► Longueur

Poids : de 10 – 15 kg selon la longueur


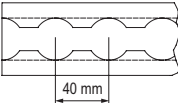
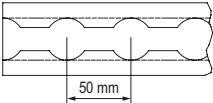

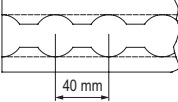
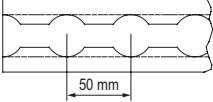


1 - Longueur	2 - Rail de plancher	3 - Embout	4 - Etiquette d'identification	Code
Pour une plage d'utilisation de min 1800 à max. 3100 mm. Plage de réglage ± 50 mm.				  Dimensions intérieures xxxx mm
				

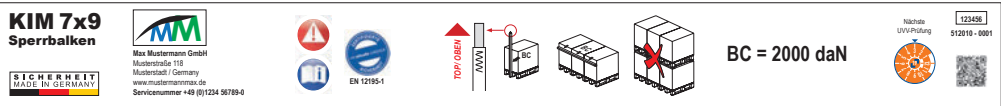
### ► Rail de plancher

✓	2 - Rail de plancher	3 - Embout	4 - Etiquette d'identification	Code
Merci d'indiquer le matériau à la commande				Aluminium Acier
Merci d'indiquer le pas à la commande				40 mm 50 mm

### ► Embout

✓	✓	3 - Embout	4 - Etiquette d'identification	Code
			Embout D 19	
Embout Ø 19 mm	compatible pour rails aéro Ø 20 mm			
			Embout D 24	
Embout Ø 24 mm	compatible pour rails aéro Ø 25 mm			

### ► Etiquette d'identification individuelle

✓	✓	✓	4 - Etiquette d'identification	Code
				Logo du client Logo allsafe
Etiquette d'identification individuelle avec votre Logo				
Etiquette d'identification allsafe				

### ► Exemple de Code pour la commande

KIM 7x9 - 2200 - Acier 40 mm - Embout D 19 - Logo allsafe



## Exemple d'application

KIM 5x7 Airline Profi

► Système de retenue de charges TRS



FAKTOR 4